

Schiebetürsystem ProTec

ST.1016.PR





Schiebetürsystem PROTEC ST.1016.PR

Schiebetürsystem PROTEC

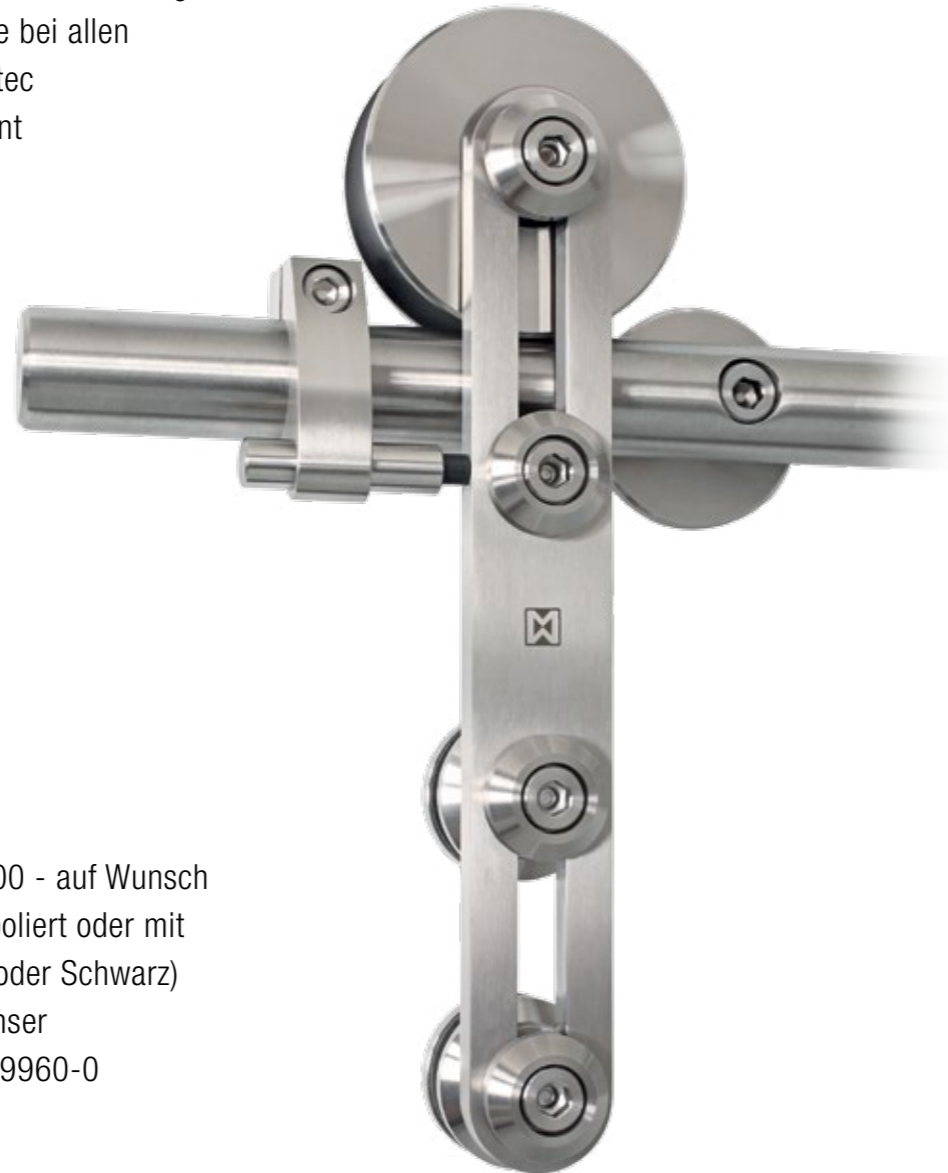
ST.1016.PR

Das System ProTec überzeugt durch seine schlichte Eleganz mit ausgewogenem Anteil Technik im Design. Die Punkthalter sind bewußt betont und liegen in durchgehend ausgefrästen Langlöchern, die das massive Schwert filigran erscheinen lassen und dem Beschlag diese technische Charakteristik verleihen. Wie bei allen MWE Systemen werden auch beim Protec sämtliche Bauteile zu einhundert Prozent in Deutschland gefertigt.

Türblattgewicht bis 105 kg

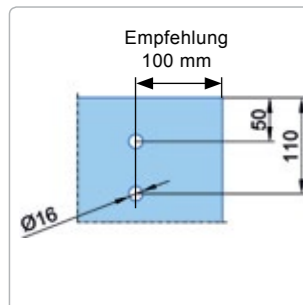


Rollwagen ProTec mit Höhenverstellung für das Türblatt (+/- 3 mm)
Praktisch zum Ausrichten der Tür nach der Montage!



Standardoberfläche geschliffen Korn 600 - auf Wunsch auch in teilpoliert, komplett hochglanzpoliert oder mit PVD-Beschichtung (Kupfer-, Goldoptik oder Schwarz) lieferbar. Für Rückfragen steht Ihnen unser Vertriebsteam wie immer unter 02582-9960-0 zur Verfügung!

Glasbohrungen Rollwagen:



Wandbefestigung:

NEU!

Standard Wandbefestigung
(im Lieferumfang enthalten):
M8 Zylinderkopfschraube ZK8.100.
HD mit Holzgewinde und Ø 10 mm
Fischer-UX-Dübel, in 80 und 100 mm
Länge lieferbar.

Wandabstand:

Wandabstand einplanen!
17,5-52,5 mm möglich

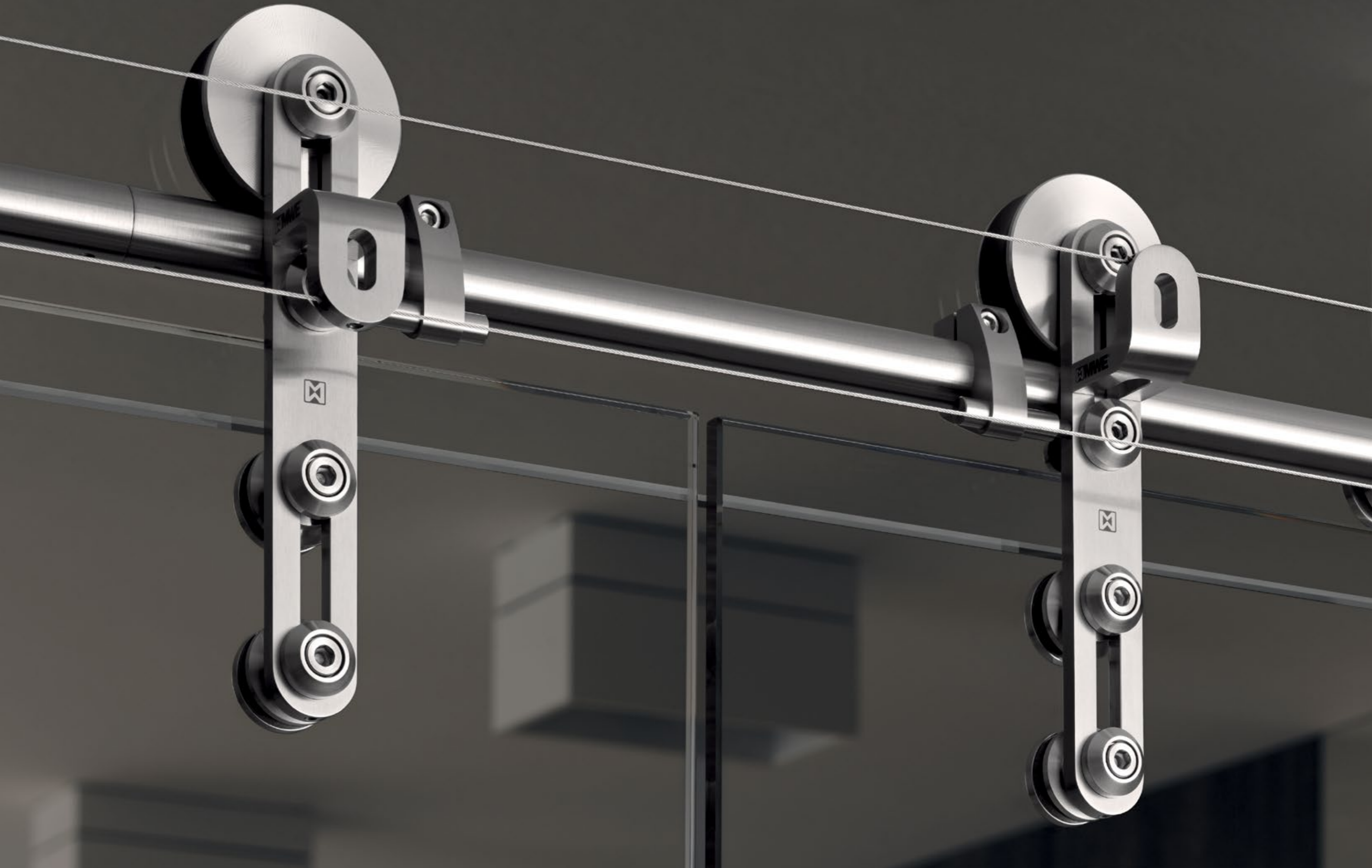
Standard Wandabstand!
27.5 mm (Lieferumfang)

Beispiel
Sockelleiste

Unterschiedliche Wandabstandshülsen zum Ausgleich von z.B. Sockelleisten oder Zargen in **5 mm Schritten** lieferbar!



Schiebetürsystem PROTEC Anwendungsbeispiel mit Zusatzausstattung Synchrontechnik



Schiebetürsystem PROTEC Anwendungsbeispiel mit Zusatzausstattung Synchrontechnik



Schiebetürsystem PROTEC Anwendungsbeispiel mit Zusatzausstattung Synchrontechnik



ST.2000

Rundprofilauflaufschiene Ø 25 mm



Ø Wandrosette: 50 mm

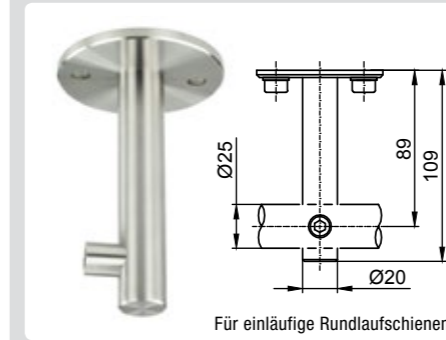
Deckenhalter mit Höhenverstellung



ST.5001

+/- 4 mm Höhenverstellung nach Montage möglich!

Deckenhalter ohne Höhenverstellung



ST.5003

Stirnseitenbefestigungen für Laufschienen



ST.5035

Für Ø 25 mm Laufschiene

ST.3600

MWE Soft-Stop Module für Rundlaufschienen Ø 25 mm



Achtung: max. Türblattgewicht 120 kg, nicht geeignet bei Verwendung einer Griffmuschel!

Laufschienen-Eckverbinder



ST.2090.V

Mit Winkelverstellmöglichkeit!

Steckverbindung für mehrteilige Laufschienen



ST.2025

Für Ø 25 mm Laufschiene

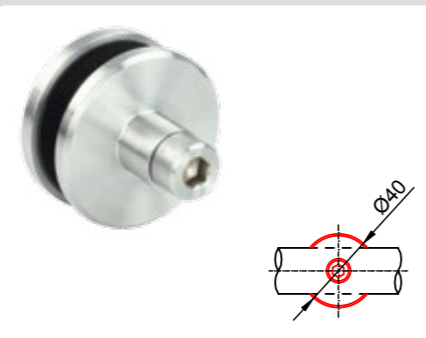
Wandbefestigung für Rundlaufschienen



ST.2100

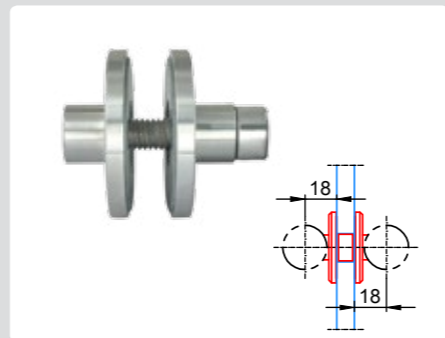
Andere Ø der Wandrosette auf Anfrage oder Seite 69

Glasbefestigung für Rundlaufschienen



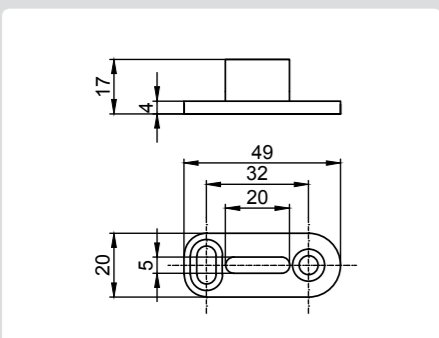
ST.2170

Glasbefestigung für Doppelaufschienen



ST.2174

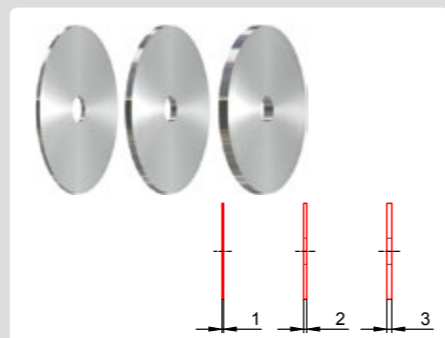
Bodenführung für Holzürblatt



ST.4005

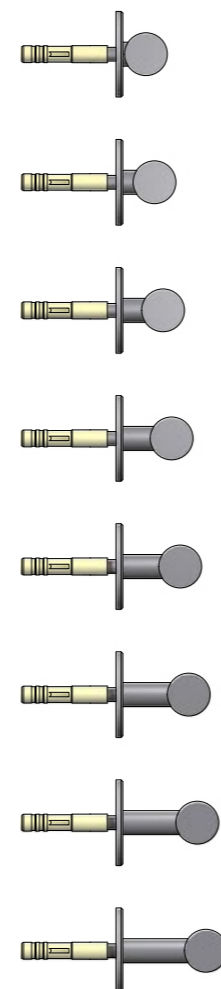


3er Set Wandausgleichsscheiben, 1/2/3 mm

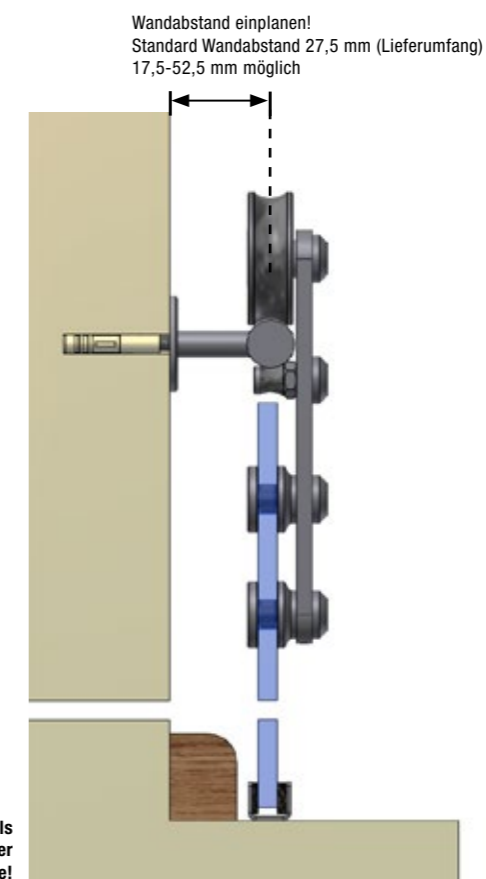


ST.2050

Unterschiedliche Wandabstandshülsen zum Ausgleich von z.B. Sockelleisten oder Zargen in 5 mm Schritten lieferbar!



Wandabstand einplanen! Standard Wandabstand 27,5 mm (Lieferumfang) 17,5-52,5 mm möglich



Weitere technische Details im Händlerbereich unter www.mwe.de

Wandbefestigungsschrauben - Holzgewinde mit Zylinderschraubenkopf!

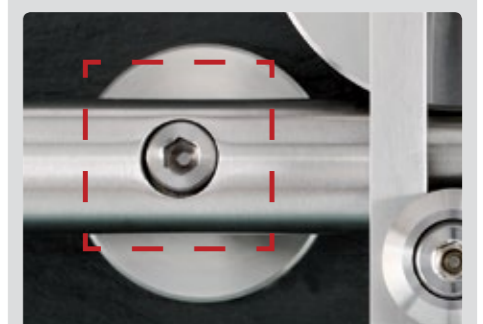
NEU!



Standard Wandbefestigung (im Lieferumfang enthalten): M8 Zylinderschraube ZK8.100.HD mit Holzgewinde und Ø 10 mm Fischer-UX-Dübel, in 80 und 100 mm Länge lieferbar.



Alternative Wandbefestigungsschraube: M8 Zylinderschraube mit metrischem Gewinde und Gipswand-Metalldübel. Für einfache oder doppelte Gipswand lieferbar - bitte angeben!





DIE MANUFAKTUR



MWE steht für maximale Verarbeitungsqualität und große Liebe zum Detail.

Es ist unsere Philosophie und Aufgabe Produkte zu entwickeln, die in jeder Hinsicht dem Zeitgeist entsprechen. Was für alle MWE Mitarbeiter bedeutet, jederzeit den höchsten Anforderungen hinsichtlich Design, Verarbeitungsqualität und Funktionalität gerecht zu werden. MWE Spitzentechnologie gepaart mit einer vorbildlichen Kundenkommunikation, das ergibt „Qualität aus Leidenschaft“!

Unsere **Produktkataloge und Magazine** können Sie sich direkt hier ansehen:



Türen



Leitern



Duschen



Türgriffe

