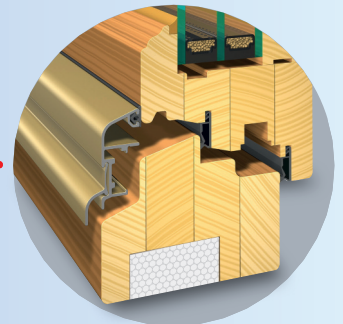
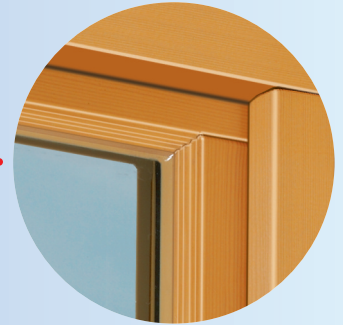


SoftLine 9.0 Deluxe mit Dämmkern

Holz-Energiesparfenster mit Profilierung
in eleganter, dezenter Ausstrahlung

SoftLine
Holz-Fenster

Bautiefe 90 mm
3 Scheiben-Wärme-
schutzverglasung



Mit integriertem Dämmkern
(umlaufend)

Nur höchste nach RAL
geforderte Holzqualitäten
mit exzellent glatter Ober-
flächenstruktur kommen
beim SoftLine 9.0 Deluxe-
Holzfenster zum Einsatz.
Blendrahmen und Flügel
werden präzise auf Schlitz
und Zapfen gearbeitet.
Setzposten und Sprossen
sind mit einer aufwändigen
Dübelverbindung verleimt.



Stöckel unerreicht gut

Stöckel
Fenster · Türen · Bausysteme

SoftLine

Holz-Fenster

SoftLine 9.0 Deluxe mit Dämmkern

Holz-Energiesparfenster mit Profilierung
im Flügel außen und an der Glasleiste innen.
3 Scheiben-Wärmeschutzverglasung
Bautiefe 90 mm

Uw 0,72*
W/m²K
Erspart
bis zu 40%
Energie-
kosten

* gilt für 3fach-
Wärmeschutz-
verglasung
Ug 0,5 – W/m²K

Einzigartige Vierfach-Oberflächen-
behandlung in vielen Farben

Durchgängig elegantes,
abgerundetes Design

Filigrane, schmal wirkende Ansichten

3 Scheiben-Wärmeschutzverglasung
mit neutraler Beschichtung und
Edelgasfüllung

Elegante Profilierung im Flügel
und an der Glasleiste

„Warme Kante“ erhöht den Wärmeschutz,
hemmt die Kondenswasserbildung

Unter dem Blendrahmen durchlaufende
Regenschutzschiene für gute Wasserabführung
und hohe Langlebigkeit, leichte Reinigung,
farblich passend zu vielen Holztönen

Bautiefe 90 mm im Flügel

Zwei umlaufende Dichtungen erhöhen
Wärme- und Schallschutz

Bautiefe 90 mm im Blendrahmen
dadurch hohe Stabilität und Energieeinsparung

Höchste nach RAL geforderte Holzqualität,
mehrschichtverleimt, stabil und verzugsfrei,
natürlich schöne Maserung der Sichtflächen

Mit integriertem Dämmkern

Das Energiesparfenster **SoftLine 9.0 Deluxe** erfüllt alle Anforderungen der neuesten Energiespartechnik. Die starke Bautiefe mit integrierter 3 Scheiben-Wärmeschutzverglasung und zusätzlichem Dämmkern gewährleistet beste Wärmedämmung und hohe Energieeinsparung. Das anspruchsvolle Design mit eleganter Profilierung und schmal wirkenden Ansichten wird jedem architektonischen Anspruch gerecht.