

heroyal S 77 SL

Hebe-Schiebesysteme



Hebe-Schiebesysteme

Erstklassige Materialien, technische Perfektion bis ins Detail und eine große Vielfalt von Gestaltungsmöglichkeiten zeichnen die effiziente Systemtechnik von heroal aus. Das sind Vorteile, die überzeugen. Seit Jahrzehnten ist heroal mit innovativen Lösungen aus Aluminium und Aluminium-Verbundmaterialien für die Gebäudehülle der zuverlässige Partner für Architekten, Bauherren und Verarbeiter.

Planer schätzen die Vielfalt der Gestaltungsmöglichkeiten, Bauherren können ihre individuellen Wünsche mit einem zuverlässigen System verwirklichen und unsere Partner profitieren von den wirtschaftlichen und effizienten heroal Systemlösungen.

Wie alle innovativen heroal Systeme verbinden die hochwertigen Hebe-Schiebesysteme S 77 Langlebigkeit und Funktionalität mit erstklassigem Design und zahlreichen Gestaltungsvarianten für großflächige Öffnungselemente. Sie erfüllen alle Kriterien für ein nachhaltiges, energieeffizientes Bauen und werden immer höchsten Ansprüchen gerecht. heroal steht auch bei diesem System für Innovationen: Der heroal Mittelstoß und die Verbundtechnologie ergänzen die hervorragenden Eigenschaften.

Entdecken Sie die Vielfalt der Hebe-Schiebesysteme!





heroal S 77 SL

Seite 4

Perfekte Kombination aus
Transparenz und Wärmedämmung

Öffnungsarten und Designvarianten

Seite 6

Ganzglasecklösung als
architektonischer Blickfänger

heroal Schwellenlösungen

Seite 7

Von der Sonderkonstruktion
zur Standardlösung

Fertigungstechnologie

Seite 9

heroal Mittelstoß- und
Verbundtechnologie

Systemmaße und Systemeigenschaften

Seite 10

Vergleichstabellen

Service

Seite 11

heroal S 77 SL

Perfekte Kombination aus Transparenz und Wärmedämmung



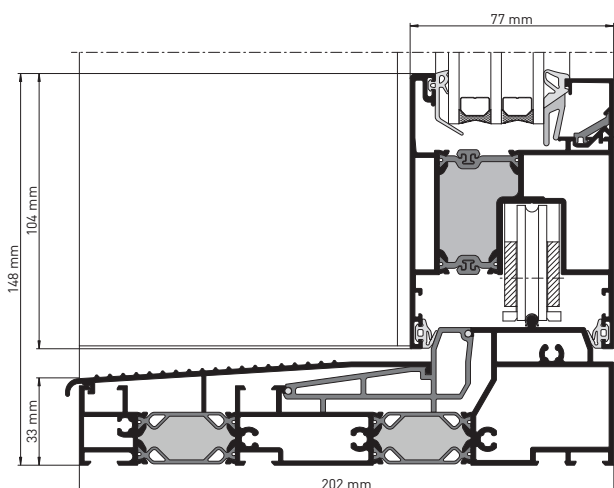
heroal S 77 SL eröffnet neue großflächige Dimensionen und garantiert mit seiner einzigartigen innovativen Rahmenkonstruktion maximale Transparenz.

Die neue heroal Hebe-Schiebetürgeneration vereint einen beweglichen Monorail-Flügel mit einer festen Rahmenverglasung bei minimalsten Ansichtsbreiten.

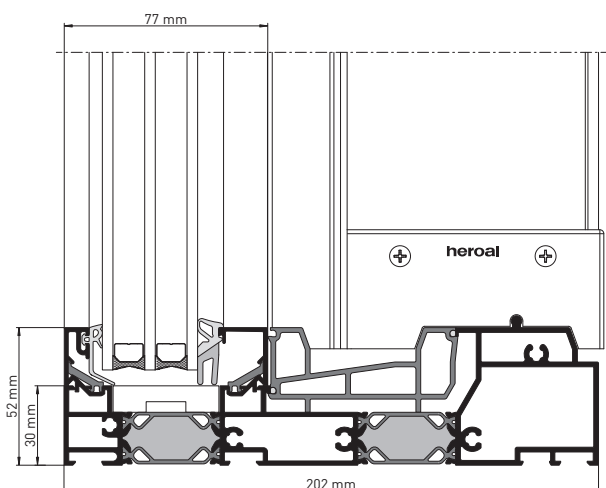
Diese rahmenlose großflächige Verglasung mit klarer Linienführung ist ein nahezu unsichtbares Bindeglied zwischen innen und außen und verlängert den Wohnraum über seine realen Grenzen hinaus. Das Hebe-Schiebesystem heroal S 77 SL ist ein neues architektonisches Gestaltungselement und schafft ein neues Raumgefühl.

Das Hebe-Schiebesystem heroal S 77 SL bildet eine harmonische Balance zwischen zeitgemäßem Design, höchstem Komfort und konsequenter Funktionalität. Dank seiner filigranen und modularen Konstruktionsdetails ist heroal S 77 SL im Neubau und in der Renovierung uneingeschränkt einsetzbar.

Spezielle und bewährte heroal Flügelgeometrien erfüllen alle Anforderungen für die Wärmedämmung bei allen Flügelgrößen und -gewichten. Die heroal Dichtungstechnologie mit drei Dichtebenen und der Einsatz von EPDM-Dichtecken- zur Flügel- und Mittelstoßabdichtung – sorgt für optimale Leistungseigenschaften im Hinblick auf Luftdurchlässigkeit und Schlagregendichtigkeit.



heroal S 77 SL, HS-Schiebeflügel, Schnittdarstellung



heroal S 77 SL, HS-Rahmen-Festverglasung, Schnittdarstellung

Systemeigenschaften

- » max. Flügelhöhen : 2.400 mm, durch zusätzliche statische Verstärkung erweiterbar auf 3.000 mm
- » max. Flügelgewichte: 300 kg, erweiterbar auf 400 kg durch Einsatz von Tandem-Laufwagen
- » leichte Bedienung, auch bei großen Flügelgewichten durch optimale Abstimmung der Beschlagkomponenten
- » hervorragende Laufruhe durch die Kombination bewährter HS-Beschlagsysteme und heroal Edelstahl-Laufschiene
- » flexible und verschleißfreie EPDM-Dicht-Formteile für eine dauerhafte Luft- und Schlagregendichtheit
- » Dichtungstechnik mit drei Ebenen zur Flügel- und Mittelstoßabdichtung
- » Verglasungsdichtung mit schmalen Ansichten, umlaufend einziehbar
- » kostenoptimierte und zeitsparende Verarbeitung durch innovative heroal Detaillösungen
- » hochwärmegeädämmtes 3-Kammer-Profilsystem
- » heroal Verbundtechnologie mit patentierten verzughemmenden Isolierstegen in HS-Flügelprofilen

Gestaltungsvarianten und Design

- » Öffnungsarten: einspurig (Monorail) mit bis zu zwei beweglichen Flügeln
- » 90°-Eckausbildung mit Ganzglasecke aus Isolierglas
- » barrierefreie behindertengerechte Schwellenausführung durch Integration in den Baukörperanschluss
- » Griffauswahl: Drehgriff mit Griffmuschel außen oder Drehgriff innen und außen, beide Varianten optional abschließbar
- » Grifffarben: weiß, silber eloxiert (E6/EV1) und Edelstahl
- » umfangreiches Sortiment an Anschluss- und Zusatzprofilen für problemlose Baukörperintegration
- » HS-Schiebeflügel motorisierbar
- » Integration in Fassadensysteme heroal C 50 und heroal C 50 HI
- » zusätzliche Gestaltungsfreiheit durch unterschiedliche Profifarben an der Elementinnen- und -außenseite
- » Farbgestaltung mit hochwertiger hwr-Pulverbeschichtung

Systemmaße

| Bezeichnung | | heroal S 77 SL |
|---------------------------------|-----------------------|----------------|
| Profilbautiefe (mm) | Rahmenprofile | 202 |
| | Flügelprofile | 77 |
| | Sprossenprofile | 72 |
| Profilansichtsbreiten (mm) | Rahmenprofil unten | 52 |
| | Rahmenprofil seitlich | 40 |
| | Rahmenprofil oben | 40 |
| | Flügelprofile | 104 |
| | Mittelstoß/Labyrinth | 104 |
| | Sprossenprofile | 74 - 104 |
| max. Glas-/Füllungsstärken (mm) | Flügelverglasung | 52 |
| | Rahmenverglasung | 52 |

Systemeigenschaften

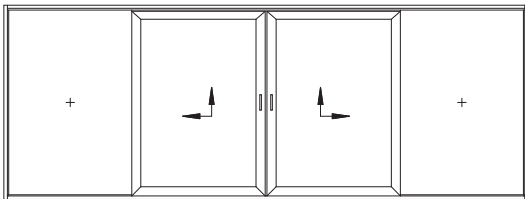
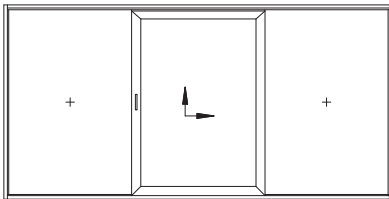
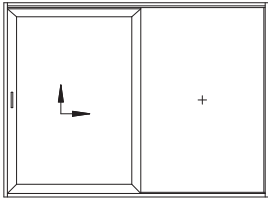
| Bezeichnung | | heroal S 77 SL |
|--|-------------------|----------------|
| Anzahl Profilkammern Flügelprofil | | 3 |
| Anzahl Edelstahl-Laufschienen | | 1 |
| max. Anzahl beweglicher HS-Schiebeflügel | | 2 |
| max. Flügelgewichte (kg) | | 300/400 |
| max. Flügelhöhen (mm) | | 3.000 |
| Wärmedämmung (W/m²K) | U _f * | ≥ 1,2 |
| | U _w ** | ≥ 0,82 |
| Windlastwiderstand | | C3/B3 |
| Schlagregendichtheit | | 9A |
| Luftdurchlässigkeit | | 4 |

* U_f-Wert nach EN ISO 10077-2; Mittelwert der Rahmenkombinationen

** U_w-Wert nach DIN EN 12567-1; ermittelt an einer Elementgröße 3.500 x 2.180 mm

heroal S 77 SL

Öffnungsarten und Designvarianten



Hebe-Schiebetür, 2-teilig

- » Beschlagschema A
- » 1 Hebe-Schiebeflügel / 1 Rahmen-Festverglasung
- » 1-spurig

Hebe-Schiebetür, 3-teilig

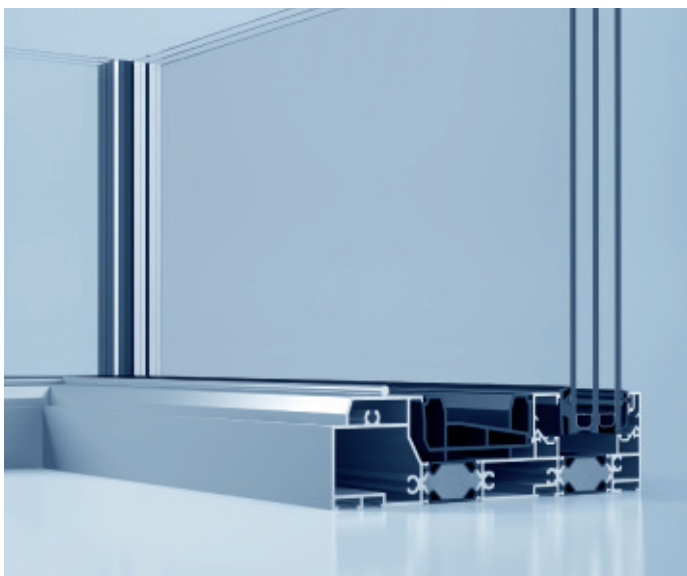
- » Beschlagschema G
- » 1 Hebe-Schiebeflügel / 2 Rahmen-Festverglasungen
- » 1-spurig

Hebe-Schiebetür, 3-teilig

- » Beschlagschema K
- » 2 Hebe-Schiebeflügel / 1 Rahmen-Festverglasung
- » 1-spurig

Hebe-Schiebetür, 3-teilig

- » Beschlagschema C
- » 2 Hebe-Schiebeflügel (Stulp) / 2 Rahmen-Festverglasungen
- » 1-spurig



Ganzglasecklösung als architektonischer Blickfänger

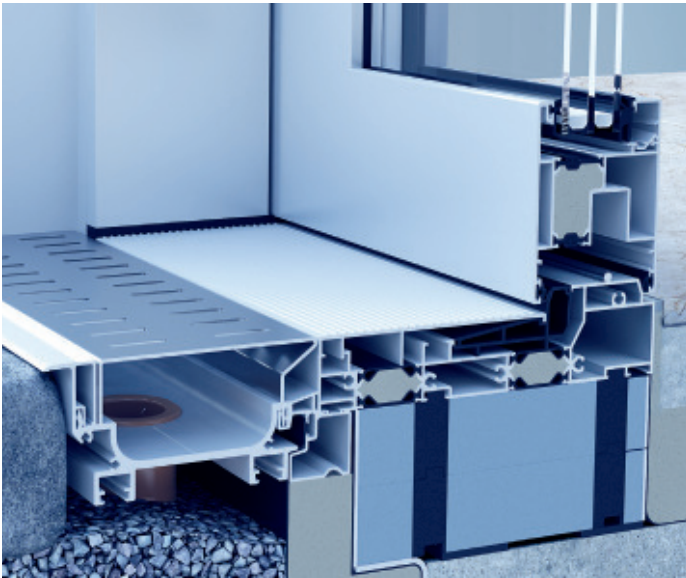
Neben der klassischen Eckkopplung mit zwei Hebe-Schiebeelementen bietet heroal als zusätzliche Gestaltungsvariante eine 90°-Rahmenkopplung mit einer Ganzglasecke aus Isolierglas. Die innovative filigrane Konstruktionsvariante des Hebe-Schiebesystems heroal S 77 SL erfüllt uneingeschränkt den zunehmenden Wunsch nach mehr Transparenz in der Architektur.

Diese attraktive Ausführungsvariante, bei der auch im Stoßbereich kein störender Elementrahmen den Blick einschränkt, vermittelt Helligkeit und Lebensfreude.

Die formschöne heroal Detaillösung überzeugt in der Innen- und Außenansicht und setzt zusätzliche architektonische Akzente.

heroal Schwellenlösungen

Von der Sonderkonstruktion zur Standardlösung



heroal bietet systemübergreifende Lösungen für alle großflächigen Öffnungen in den Produktbereichen Eingangs-, Fenster- und Hebe-Schiebetüren.

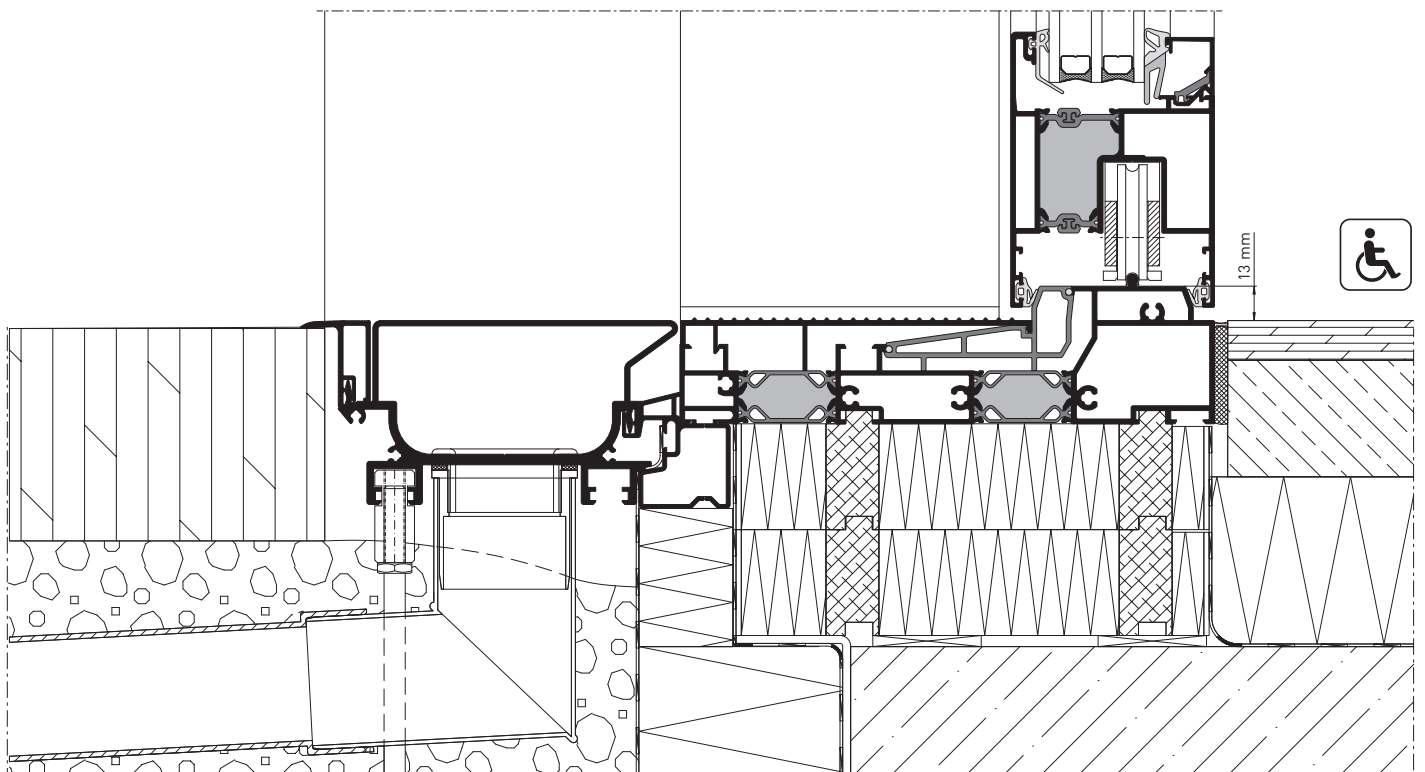
Die weiterentwickelte heroal Schwellenlösung für Hebe-Schiebetüren erfüllt durch eine fachgerechte Baukörperintegration die gesetzlichen Anforderungen der Barrierefreiheit.

Um barrierefreie Schwellen im Bereich von Hebe-Schiebeelementen regelgerecht zu realisieren und gleichzeitig vor Feuchteschäden im Innenbereich zu schützen, müssen besondere Maßnahmen getroffen werden.

Eine mögliche Lösung ist der Einsatz des Drainagesystems heroal DS, welches das anfallende Oberflächenwasser rückstaufrei abführt.

Für die Wahl der richtigen Drainage ist neben der zu erwartenden Regenmenge auch die Ausführung des äußeren Belages ein wichtiger Faktor, um eine notwendige Flächenentwässerung für die einwandfreie Wasserabfuhr zu planen.

Die Kombinationsvielfalt zwischen den heroal Systemen gewährleistet Planungssicherheit für Bauherren, Architekten und Verarbeiter.

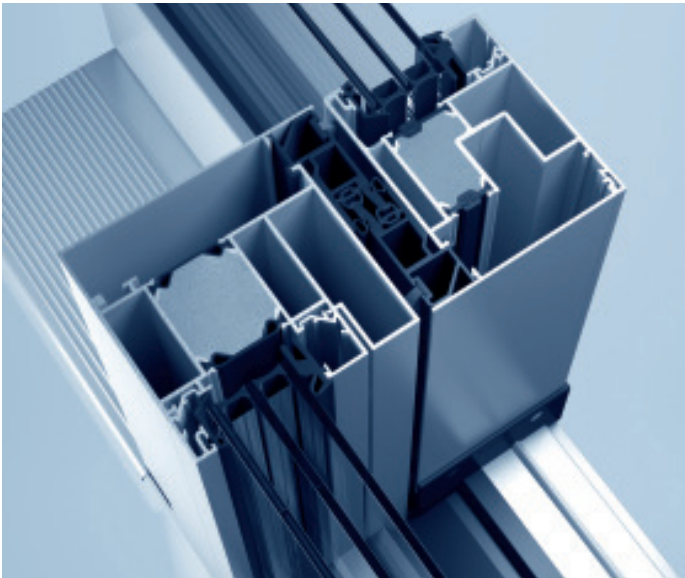


heroal S 77 SL, barrierefrei nach DIN 18040, Schnittdarstellung



heroal S 77 SL

Fertigungstechnologie



heroal Mittelstoßtechnologie

heroal entwickelt Innovationen. Unsere Mittelstoßtechnologie für das System S 77 SL ist der Garant für Statik und Stabilität und gewährleistet mit drei Dichtungsebenen optimale Fugen- und Schlagregendichtheit. Das ist nötig, weil der Mittelstoß als Konstruktionsteil verschiedene Bauelemente des Hebe-Schiebesystems verbindet. Hier wirken Kräfte, deren Beanspruchung der Mittelstoß standhalten muss. heroal hat eine innovative Technologie entwickelt, dieses Bindeglied im System zu optimieren und zu einer Stärke des Hebe-Schiebesystems zu entwickeln.

heroal Verbundtechnologie

Die heroal Hebe-Schiebesysteme bieten durch drei innovative Fertigungsschritte wirksamen Schutz vor dem Bimetalleffekt, bei dem große Temperaturunterschiede zwischen Innen- und Außenbereich Verformungen am Flügelrahmen verursachen.

Hebe-Schiebeflügel können dagegen auch nachträglich umgerüstet werden. Dies kann mit einer normalen Stichsäge geschehen. Ein eventuell nicht ganz sauberer Schnitt wird durch die Einschubfeder lückenlos und einwandfrei abgedeckt.



Schritt 1: Um den massiven Einfluss der Temperaturunterschiede auf die Funktion und die Optik der Hebe-Schiebeelemente zu vermeiden, gibt es den patentierten verzughemmenden heroal Profilverbund. Er schützt das Profil vor den schädlichen Schubkräften. Dieser Verbund besteht aus einem fest eingerollten Isoliersteg und einer Einschubfeder.



Schritt 2: Der Hebe-Schiebeflügel wird zunächst zugeschnitten, gefräst und gebohrt. Bevor der Flügel gepresst oder genagelt wird, wird an den Flügelprofilen die Einschubfeder entfernt. Dann wird der Isoliersteg in Teilbereichen des Flügelprofils mit einem dafür entwickelten Werkzeug aufgetrennt.



Schritt 3: Die Einschubfedern werden wieder eingesetzt. Der Profilverbund bleibt teilweise intakt und auftretende Schubkräfte können sich nicht auf das HS-Getriebe und den Schließzylinder übertragen. Im Bereich des getrennten Verbunds verhält sich das Profil durch die Einschubfeder bei Querzugkräften, die zum Beispiel bei einem Einbruchversuch auftreten, wie ein Profil mit konventionellem Verbund.

Systemmaße und Systemeigenschaften: Vergleichstabellen

Systemmaße

| Bezeichnung | | heroal S 57 | heroal S 77 | | heroal S 77 HI | | heroal S 77 SL |
|---------------------------------|-----------------------|-------------|-------------|----------|----------------|----------|----------------|
| Profilbautiefe (mm) | Rahmenprofile | 125/193 | 178/279 | 178/279 | 178/279 | 178/279 | 202 |
| | Flügelprofile | 57 | 77 | 77 | 77 | 77 | 77 |
| | Sprossenprofile | 57 | 72 | 72 | 72 | 72 | 72 |
| Profilansichtsbreiten (mm) | Rahmenprofil unten | 41 | 52 | 52 | 52 | 52 | 52 |
| | Rahmenprofil seitlich | 30 | 40 | 40 | 40 | 40 | 40 |
| | Rahmenprofil oben | 48 | 35 | 35 | 35 | 35 | 40 |
| | Flügelprofile | 90/100 | 94 | 104 | 94 | 104 | 104 |
| | Mittelstoß/Labyrinth | 100/110 | 114 | 124 | 114 | 124 | 104 |
| | Sprossenprofile | 84/104 | 74 - 104 | 74 - 104 | 74 - 104 | 74 - 104 | 74 - 104 |
| max. Glas-/Füllungsstärken (mm) | Flügelverglasung | 42 | 52 | 52 | 52 | 52 | 52 |
| | Rahmenverglasung | - | - | - | - | - | 52 |
| max. Flügelgewichte (kg) | | 150/250 | 150 | 300/400 | 150 | 300/400 | 300/400 |
| max. Flügelhöhen (mm) | | 2.100 | 3.000 | 3.000 | 3.000 | 3.000 | 3.000 |

Systemeigenschaften

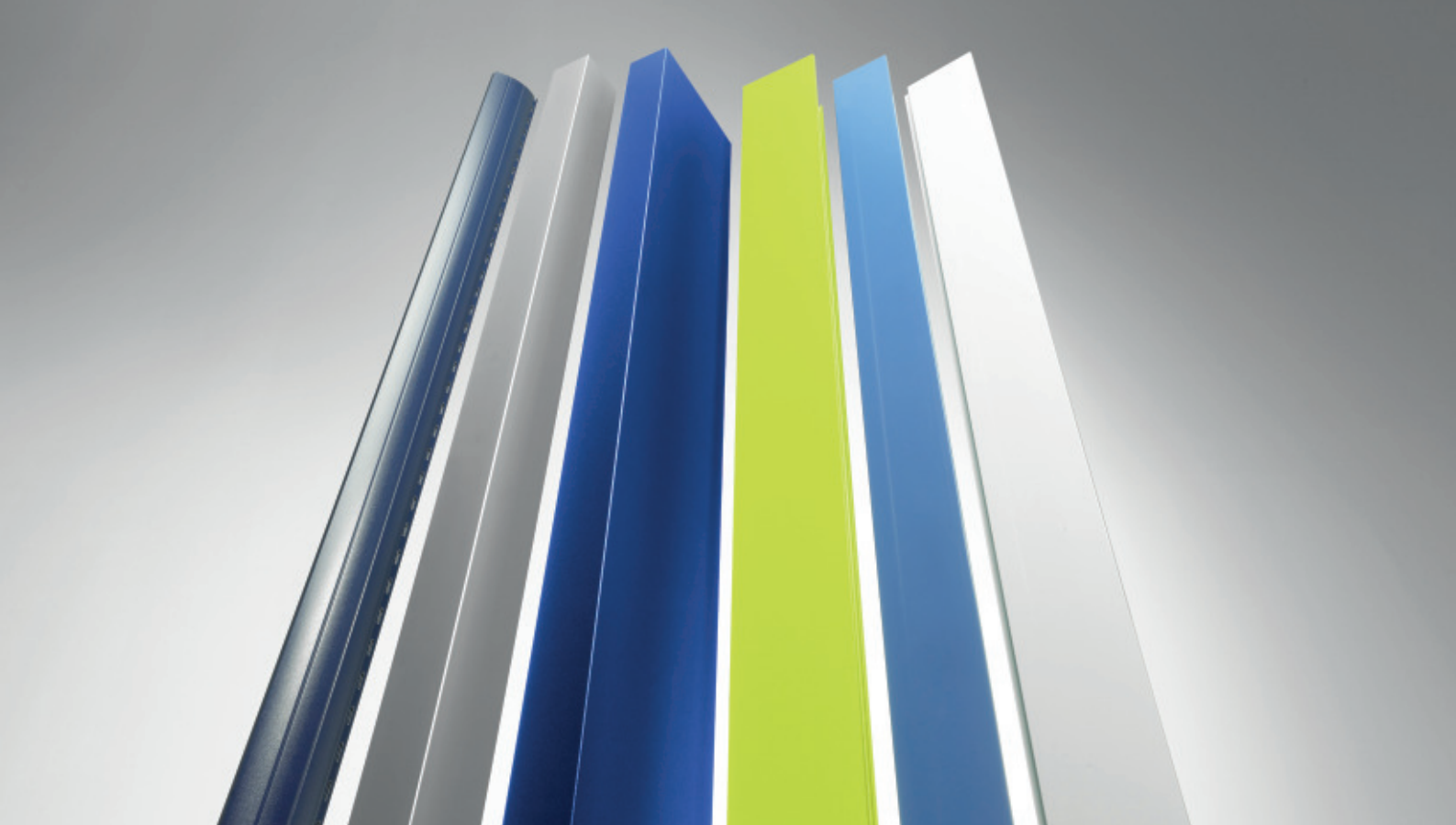
| Bezeichnung | | heroal S 57 | heroal S 77 | | heroal S 77 HI | | heroal S 77 SL |
|-----------------------------------|------------|-------------|-------------|-------|----------------|-------|----------------|
| Wärmedämmung (W/m²K) | U_f^* | ≥ 3,2 | ≥ 3,0 | ≥ 2,9 | ≥ 2,2 | ≥ 2,1 | ≥ 1,2 |
| | U_w^{**} | ≥ 1,3 | ≥ 1,1 | ≥ 1,2 | ≥ 1,0 | ≥ 1,0 | ≥ 0,82 |
| Schallschutzklasse (SSK) | | - | 1 - 3 | 1 - 3 | 1 - 3 | 1 - 3 | - |
| Einbruchhemmung (WK/RC) | | RC 2 | RC 2 | RC 2 | RC 2 | RC 2 | - |
| Windlastwiderstand | | C3/B3 | C3/B3 | C3/B3 | C3/B3 | C3/B3 | C3/B3 |
| Schlagregendichtheit | | 5A | 9A | 9A | 9A | 9A | 9A |
| Luftdurchlässigkeit | | 4 | 4 | 4 | 4 | 4 | 4 |
| Anzahl Profilkammern Flügelprofil | | 2 | 3 | 3 | 3 | 3 | 3 |
| Patentierter heroal Profilverbund | | ● | ● | ● | ● | ● | ● |

Öffnungsarten/Design

| Bezeichnung | | heroal S 57 | heroal S 77 | | heroal S 77 HI | | heroal S 77 SL |
|--|---------------------|-------------|-------------|---|----------------|---|----------------|
| Anzahl Edelstahl-Laufschienen | 1-spurig (Monorail) | - | - | - | - | - | ● |
| | 1-spurig (2-Rail) | ● | ● | ● | ● | ● | - |
| | 1-spurig (3-Rail) | ● | ● | ● | ● | ● | - |
| max. Anzahl beweglicher HS-Schiebeflügel | | 6 | 6 | 6 | 6 | 6 | 2 |
| barrierefreie Schwelenausbildung | | ● | ● | ● | ● | ● | ● |
| Fassadeneinsatzelement | | ● | ● | ● | ● | ● | ● |

* U_f -Wert nach EN ISO 10077-2; Mittelwert der Rahmenkombinationen

** U_w -Wert nach DIN EN 12567-1; ermittelt an einer Elementgröße 3.500 x 2.180 mm



heroal Oberflächen

Oberflächenveredelung ist integraler Bestandteil der heroal Systemkomponenten. Hierbei bietet heroal optimal aufeinander abgestimmte Systeme aus den Bereichen Fenster, Türen, Fassaden sowie Rolläden, Rolll Tore und Sonnenschutz an. Bei der heroal hwr Pulverbeschichtung setzt man auf Qualität aus eigenen Beschichtungsanlagen. Die Auszeichnung als offizieller GSB-Premium-Beschichter und das Qualicoat Gütesiegel belegen die Qualitätsführerschaft! Neben der Pulverbeschichtung bietet heroal seinen Kunden Eloxal-Oberflächen und Foliendekore. Speziell im Rolläden-Bereich kommt ein 2-Schicht-Dicklack zum Einsatz. heroal liefert sein gesamtes Produktportfolio direkt ab Werk und garantiert damit kürzeste Lieferzeiten für seine Partner.

Unser Service ist konsequent auf Ihre Wünsche ausgerichtet

heroal bietet neben seinem umfassenden Systemportfolio mit perfekt aufeinander abgestimmten Produkten auch den einzigartigen und leistungsstärksten Service der Branche – basierend auf einer konsequenten Ausrichtung auf die Anforderungen, Wünsche und Bedürfnisse der Kunden. Grundlage des heroal Service ist – neben den geschulten Mitarbeitern – die unternehmenseigene energieeffiziente Produktion made in Germany mit einer einmaligen Fertigungstiefe und Prozesssicherheit, die Verarbeitern, Architekten und Bauherren eine optimale Produktqualität für nachhaltiges, wirtschaftliches und wertsteigerndes Bauen garantiert. Dafür sorgen auch das neue heroal Logistikzentrum mit rund 40.000 m² Fläche und die eigene Lkw-Flotte. Komplettiert wird das heroal Serviceportfolio durch das, auch für Kunden nutzbare Prüfzentrum - inklusive dem vom ift Rosenheim zertifizierten Prüfstand für Luft, Wasser, Wind - für Rolläden, Rolll Tore, Sonnenschutz, Fenster, Türen und Fassaden sowie durch einen eigenen leistungsstarken Profilbiede- und Abkantservice, den heroal seinen Kunden branchenweit als einziges Systemhaus aus eigener Fertigung bietet.

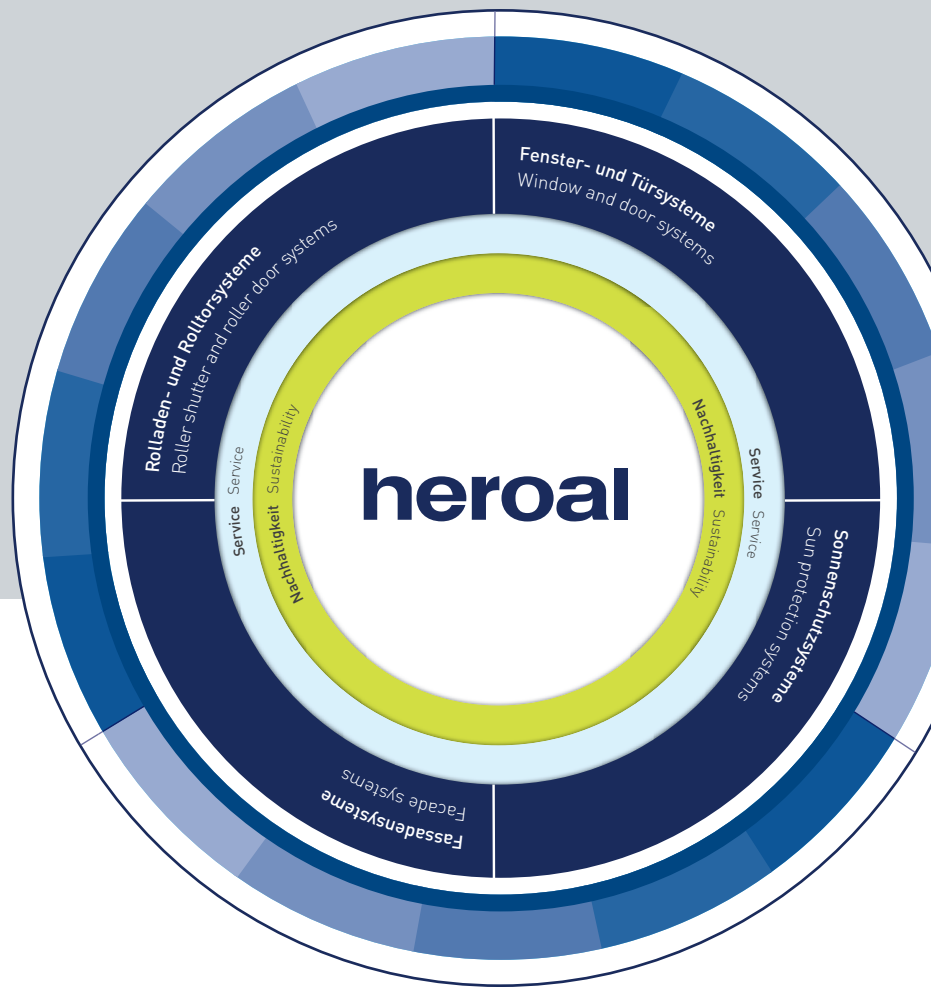


heroal – das Aluminium-Systemhaus

Als eines der führenden Aluminium-Systemhäuser entwickelt und produziert heroal optimal aufeinander abgestimmte Systeme für Fenster, Türen, Fassaden, Rolläden, Rolltore und Sonnenschutz ergänzt um Klapp- und Schiebeläden, Insektenschutz sowie Terrassendächer und Carports. Durch minimalen Energieeinsatz in der Herstellung und durch maximale Energieeinsparung während der Nutzung tragen heroal Systemlösungen entscheidend dazu bei, nachhaltiges Bauen zu ermöglichen – verbunden mit höchster Wirtschaftlichkeit bei der Verarbeitung der Systeme und Wertsteigerung der Gebäude.

Innovation, Service, Design, Nachhaltigkeit

Die Marke heroal steht für Systemlösungen, die praxisingerechte Innovationen, branchenweit führenden Service und hochwertiges, in jede Architektur integrierbares Design mit umfassender Nachhaltigkeit vereinen.



Rolläden | Rolltore | Sonnenschutz | Fenster | Türen | Fassaden | Service

heroal – Johann Henkenjohann GmbH & Co. KG

Österwieher Str. 80 | 33415 Verl (Germany)

Fon +49 5246 507-0 | Fax +49 5246 507-222

www.heroal.com